

Modifikation am ROTAX 912 A4

Modification on ROTAX 912 A4

Optional

Gegenstand

Umrüstung der Motortype 912 A4 in Type 912 A3 (Nachrüstung des hydraulischen Verstellreglerantriebes mit Verstellregler).

Betreff

Alle Motoren der **Type 912 A4** ab Mot. Nr. 4,380.600

Für Motoren vor dieser Motornummer wäre die durchzuführende Modifikation umfangreicher und ist daher nicht vorgesehen.

Anlaß

Das Propellergetriebe der Motortype 912 A4 ist für eine nachträgliche Modifikation bereits serienmäßig vorbereitet.

◆ **HINWEIS:** Die Nachrüstung kann bei eingebautem Motor, an allen Motoren ab Serienbeginn 912 A4, erfolgen.

Fristen

Keine

Abhilfe

Die Modifikation erfolgt gemäß nachstehender Arbeitsanweisung.

Durchführung

Im Typenschild muß die Bezeichnung der Baureihe, von A4 in A3, in haltbarer Form geändert werden und die Eintragung im Motor Logbuch erfolgen. Die Maßnahmen sind vom Hersteller oder von Personen mit entsprechender luftfahrtbehördlicher Berechtigung durchzuführen und zu bescheinigen.

Genehmigung

Der technische Inhalt dieser Technischen Mitteilung wurde von ACG genehmigt am 13. Aug. 1996.

Subject

Conversion of engine type 912 A4 into type 912 A3 (retrofit of governor drive and hydraulic propeller governor).

Engines affected

All engines of **Type 912 A4** from engine serial number 4,380.600 onwards.

On engines prior to this engine number the modification required would be more extensive and therefore the retrofit is not planned.

Reason

The propeller gearbox of engine type 912 A4 is already prepared on serial production for retrofit conversion.

◆ **NOTE:** The retrofit can be carried out on engines from start of serial production, with the engine installed in the aircraft.

Compliance

None

Remedy

The conversion is to be performed in accordance with the following instructions.

Accomplishment

Designation of series on the name plate must be changed durable from A4 into A3 and recorded in the engine log book. The necessary measures have to be taken and confirmed by the engine manufacturer or by persons entitled by the Aviation Authorities.

Approval

The technical content of this Technical Bulletin has been approved by ACG on 13. Aug. 1996.

Gunskirchen, 1996 05 04

1) Allgemeines
1.1) Wiederkehrende Symbole

Bitte, beachten Sie die folgenden Symbole, die Sie durch die Technische Mitteilung begleiten:

▲ **WARNUNG:** Vorsichtsregeln und -maßnahmen, deren Nichtbeachtung zu Verletzungen oder Tod führen kann

■ **ACHTUNG:** Besondere Hinweise und Vorsichtsmaßnahmen, deren Nichtbeachtung zu Beschädigungen des Motors oder anderer Bauteile führen kann.

◆ **HINWEIS:** Besondere Hinweise zur besseren Handhabung.

1.2) Einführung:

Diese Informationen sollen dem Flugzeugbauer und Betreiber helfen, korrekte Betriebsbedingungen und Installation zu gewährleisten und dadurch optimale Leistung und Zuverlässigkeit zu erzielen.

1.3) Technische Daten und allgemeine Information über den Motor:

Ergänzend zu dieser Information ist folgendes zu beachten:

- ⇒ gültiges Motor-Handbuch
- ⇒ Technisches Datenblatt
- ⇒ Leistungs-, Drehmoment- und Verbrauchskurven
- ⇒ Aktuelle Ersatzteilliste
- ⇒ Einbauhinweise und -checkliste für den Motor
- ⇒ alle Service-Informationen über die betroffene Motortype
- ⇒ Reparaturhandbuch
- ⇒ Wartungshandbuch

1) General
1.1) Repeating symbols:

Please, pay attention to the following symbols throughout this Technical Bulletin. Emphasizing particular information.

▲ **WARNING:** Identifies an instruction, which if not followed, may cause serious injury or even death.

■ **ATTENTION:** Denotes an instruction which if not followed, may severely damage the engine or other components.

◆ **NOTE:** Information useful for better handling.

1.2) Introduction:

This information is intended to assist the aircraft designer/manufacturer and operator to achieve correct operating conditions and assembly for the engine and consequently optimum performance and reliability.

1.3) Technical data and general information:

In addition to this Technical Bulletin, please, refer to:

- ⇒ current issue of the Operator's Manual
- ⇒ engine data sheet
- ⇒ power, torque and fuel consumption curves
- ⇒ current issue of the spare parts list
- ⇒ engine installation instruction and installation check list
- ⇒ all Service Informations regarding your engine
- ⇒ Repair Manual
- ⇒ Maintenance Manual

2) Neuteileumfang

Für die Nachrüstung des Verstellreglers ist nachstehender Teileumfang erforderlich.

Stück	Teile Nr.	Bezeichnung	Verwendung	Bild / Pos.
1	232 240	ZR- Lager NJ 205 E	Propellerwelle	2 / 6
1	810 300	Ölzulaufflansch	Propellerwelle	6 / 2
1	430 175	O-Ring 46x3	Ölzulaufflansch	6 / 1
2	830 415	O-Ring 7x2	Ölzulaufflansch	6 / 11
1	232 925	Nadelhülse 22x28x12	Reglertrieb	3 / 1
1	832 360	Rk-Lager 16002	Reglertrieb	4 / 7
1	847 777	Antriebshülse	Reglertrieb	5 / 12
1	834 245	Vakuumpumpenrad	Reglertrieb	5 / 11
1	941 521	Zyl.Schraube M8x16	Vakuumpumpenrad	5 / 13
1	847 800	Distanzhülse	Reglertrieb	7 / 9
1	950 380	O-Ring 32x4	Reglertrieb	7 / 10
1	810 290	Reglerflansch	Reglertrieb	7 / 8
2	941 611	Verschlußschraube M8x1	Reglerflansch	7 / 20
4	241 930	Zyl.Schraube M6x20	Reglerflansch	7 / 12
2	241 236	Zyl.Schraube M6x16	Ölzulaufflansch	7 / 13
1	886 730	Verstellregler	Reglertrieb	7 / 14
1	931 370	Dichtung	Verstellregler	7 / 15
4	945 752	Federring A8	Verstellregler	7 / —
3	840 681	Zyl.Schraube M8x40	Verstellregler	7 / 16
1	841 591	Zyl.Schraube M8x35	Verstellregler	7 / 17
1	956 460	Reglerdruckölleitung	Reglerflansch	7 / 18
4	230 150	Dichtring 10x14	Reglerdruckölleitung	7 / 19
2	940 874	Hohlschraube M10x1	Reglerdruckölleitung	7 / 20
1	853 419	Rohrschelle 8/M8	Reglerdruckölleitung	10 / 11
1	899 784	LOCTITE 574 orange	Flächendichtmittel	—
1	899 785	LOCTITE 221	Schraubensicherung	—

3) Durchführung

Diese Technische Mitteilung beschreibt den Einbau des Verstellreglerantriebes und des Verstellreglers und ist entsprechend nachstehender Arbeitsanweisung durchzuführen. Die Illustrationen dazu sind auf den Seiten 9 bis 10 zu sehen.

▲ **WARNUNG:** Arbeiten nur bei kaltem Motor und geerdetem Fluggerät durchführen.

2) New parts needed

To retro-fit the hydraulic propeller governor the following parts are required:

Qty.	part no.	description	application	ill. / pos.
1	232 240	roller bearing NJ 205 E	propeller shaft	2 / 6
1	810 300	oil inlet flange	propeller shaft	6 / 2
1	430 175	O-ring 46x3	oil inlet flange	6 / 1
2	830 415	O-ring 7x2	oil inlet flange	6 / 11
1	232 925	needle sleeve 22x28x12	governor drive	3 / 1
1	832 360	ball bearing 16002	governor drive	4 / 7
1	847 777	drive sleeve	governor drive	5 / 12
1	834 245	vacuum pump gear	governor drive	5 / 11
1	941 521	Allen screw M8x16	vacuum pump gear	5 / 13
1	847 800	spacer	governor drive	7 / 9
1	950 380	O-ring 32x4	governor drive	7 / 10
1	810 290	governor flange	governor drive	7 / 8
2	941 611	screw plug M8x1	governor flange	7 / 20
4	241 930	Allen screw M6x20	governor flange	7 / 12
2	241 236	Allen screw M6x16	oil inlet flange	7 / 13
1	886 730	governor	governor drive	7 / 14
1	931 370	gasket	governor	7 / 15
4	945 752	lock washer A8	governor	7 / —
3	840 681	Allen screw M8x40	governor	7 / 16
1	841 591	Allen screw M8x35	governor	7 / 17
1	956 460	pressure oil line	governor flange	7 / 18
4	230 150	gasket ring 10x14	governor oil hose	7 / 19
2	940 874	banjo bolt M10x1	governor oil hose	7 / 20
1	853 419	pipe clamp 8/M8	governor oil hose	10 / 11
1	899 784	LOCTITE 574 orange	sealing compound	—
1	899 785	LOCTITE 221	securing agent	—

3) Accomplishment

This Technical Bulletin tells you how to fit the governor drive and the hydraulic propeller governor. Please, follow the stated instructions and consult the illustrations on pages 9 and 10.

▲ **WARNING:** Tasks to be carried out on the cold engine only and with the aircraft at mass connection to ground.

4) Arbeitsanweisung zur Modifikation des Getriebes von 912 A4 in 912 A3

4.1) Propeller abbauen

Siehe dazu Bild 01

Minuspol der Bordbatterie abklemmen und Kraftstoffhahn schließen.

Propeller nach Angaben des Propeller- bzw. Fluggeräteherstellers abbauen. Die Umrüstung kann bei im Fluggerät eingebautem Motor erfolgen.

4.2) Propellergetriebe ausbauen

Siehe dazu Bild 01

Beide Sk-Muttern M8 entfernen und Kraftstoffpumpe abnehmen. Acht Innensechskantschrauben ① M6 und zwei Innensechskantschrauben ② M8 samt Federringen kreuzweise vom Getriebedeckel ③ abschrauben. Der Getriebedeckel wird mit 2 Paßstiften in Position gehalten. Abziehwerkzeug ④ TNr. 877 660 an den beiden M8-Gewindebutzen ⑤ des Getriebedeckels ③ festschrauben. Nun kann das komplette Getriebe ohne Beschädigung des RK-Lagers und der Propellerwelle mit dem Schlaggriff ⑥ abgeklopft werden.

■ **ACHTUNG:** Beim Abnehmen des Getriebes auf die Lagerstelle und die WD-Ring-Lauffläche der Propellerwelle achten und nicht beschädigen.

Sicherstellen, daß beide Paßstifte im Kurbelgehäuse bzw. Getriebegehäuse stecken und nicht verloren gehen.

■ **ACHTUNG:** Der Zahnradsatz hat eine fortlaufende 6-stellige Seriennummer, welche stirnseitig am Antriebsrad und am Klauenrad vermerkt ist. Die Zahnräder sind gepaart und dürfen nicht vertauscht werden!

4.3) Ölzulaufdeckel ausbauen

Siehe dazu Bild 02

Nach Demontage des Propellergetriebes kann der Ölzulaufdeckel ① zusammen mit dem ZR-Lager aus dem Kurbelgehäuse ausgebaut werden.

Für den Ausziehvorgang ist es erforderlich, im Ölzulaufdeckel ① eine mindestens 6,2 mm große Bohrung ② zentrisch anzubringen.

■ **ACHTUNG:** Nach dem Bohren Späne gründlich beseitigen.

Das Auspressen des ZR-Lagers erfolgt zusammen mit dem Ölzulaufdeckel. Sicherungsring ③ mit der Seegerringzange entfernen. Die Abziehkappe ④ TNr. 876 489 getriebeseitig aufsetzen und die Sk-Schraube ⑤ durch Abziehkappe, ZR-Lager ⑥ und den angebohrten Ölzulaufdeckel ① schieben.

4) Instructions for the conversion of the gearbox from 912 A4 into 912 A3

4.1) Removal of the propeller

See ill. 01

Disconnect minus terminal of aircraft battery and close fuel cock.

Remove propeller according to directives of the propeller manufacturer and aircraft builder. The conversion can be performed with the engine installed in the aircraft.

4.2) Removal of the propeller gearbox

See ill. 01

After removal of the two hex. nuts M8 take off the fuel pump. Remove 8 Allen screws M6 ① and 2 Allen screws M8 ② crosswise from gear cover ③. The gear cover is kept in position by 2 dowel pins. Attach puller ④, part no. 877 660, on the two M8 threads ⑤ of the gear cover ③. Now the complete gearbox can be pulled off with the impact anvil ⑥ without damaging the ball bearing or the propeller shaft.

■ **ATTENTION:** When removing the gearbox take care not to damage the bearing seat or the oil seal contact surface on propeller shaft.

Make sure that both dowel pins remain in crankcase or gear cover and do not get lost.

■ **ATTENTION:** The gear set has a 6-digit serial number marked on the front face of drive gear and dog gear. The gears are matched and must not be exchanged individually.

4.3) Removal of the oil inlet flange

See ill. 02

After the removal of the propeller gearbox the oil inlet cover ① can be extracted from the crankcase along with the roller bearing.

To facilitate extraction, a bore ② of at least 6,5 mm dia. has to be drilled in the centre of the oil inlet cover ①.

◆ **NOTE:** After drilling remove chips thoroughly.

Pull out roller bearing together with oil inlet cover. Remove retaining ring ③ with circlip pliers. Position puller cap ④, part no. 876 489, on gearbox end of crankcase and place hex. hd. screw ⑤ through puller cap, roller bearing ⑥ and the drilled oil inlet cover ①.

An der Hinterseite die Abziehplatte 7 mit der Mutter 9 samt Scheibe 8 montieren. Durch Rechtsdrehen der Sk-Schraube wird das ZR-Lager gemeinsam mit dem Ölzulaufdeckel ausgepreßt. O-Ring 10 herausnehmen.

4.4) Verschlußscheibe ausbauen

Siehe dazu Bild 02

Senkschraube 11 M5x12 samt Scheibe 12 ausschrauben. Verschlußscheibe 13 mit O-Ring 14 mit geeignetem Dorn von außen nach innen klopfen und Lagersitz reinigen.

4.5) Verstellreglerantrieb einbauen

Siehe dazu Bild 03, 04 und 05

Neue Nadelhülse 1 innen einölen. Abziehkappe 2 TNr. 876 489 getriebeseitig ansetzen, Einpreßpilz TNr. 877 597 3 auf die Nadelhülse stecken und mit der Sk-Mutter 5 samt Scheibe 4 fixieren. Durch Rechtsdrehen der Sk-Schraube 6 wird die Nadelhülse 1 bis auf Anschlag eingepreßt.

Das Einpressen des Rk-Lagers 7 erfolgt unter der gleichen Vorgangsweise. Jedoch wird die Abziehkappe 2 TNr. 876 489 auf der Reglerflanschseite angebracht und der Einpreßpilz 8 TNr. 877 595 zum Einpressen verwendet. Senkschraube 9 M5x12 mit Haltescheibe 10 für die Fixierung des RK-Lagers 7 mit LOCTITE 221 einstreichen und festziehen.

Vakuumumpfenrad 11 aufstecken und Antriebshülse 12 mit dem Haltewerkzeug TNr. 242 660 fixieren. Die Innensechskantschraube 13 M8x16 mit LOCTITE 221 einstreichen und einschrauben.

■ **ACHTUNG:** Die Länge der Innensechskantschraube 13 M8x16 mit niedrigem Schraubenkopf darf keinesfalls geändert werden.

4.6) Ölzulaufflansch einbauen

Siehe dazu Bild 06 und 07

Neuen O-Ring 1 fetten und im Kurbelgehäuse positionieren. Ölzulaufflansch 2 in das Kurbelgehäuse schieben. Dabei achten, daß die beiden M6 Gewinde waagrecht liegen und die Ausnehmung für das rücklaufende Öl paßt.

◆ **HINWEIS:** Beide M6 Gewinde sind nicht symmetrisch angeordnet.

Reglerflansch 8 mit 2 Innensechskantschrauben 12 M6x20 und Ölzulaufflansch 2 mit 2 Innensechskantschrauben 13 M6x16 zur besseren Positionierung vorerst leicht festschrauben.

Fit nut 9 along with washer 8 on screw on the backside of puller plate 7. By turning the hex. hd. puller screw clockwise the roller bearing will be pulled out along with the oil inlet cover. Remove O-ring 10.

4.4) Removal of disk plug

See ill. 02

Remove countersunk screw 11 M5x12 along with washer 12. Tap out disk plug 13 along with O-ring 14 towards gearbox. Clean bearing seat.

4.5) Fitting of the governor drive

See ill. 03, 04 and 05

Lubricate new needle sleeve 1. Position puller cap 2, part no. 876 489, on gearbox side, place protection piece 3 part no. 877 597 onto the needle sleeve and secure with hex. nut 5 and washer 4. By turning the hex. hd. screw 6 clockwise the needle sleeve 1 will be pressed fully home.

The ball bearing 7 is pressed in the same way, however the puller cap ass'y is fitted on governor flange side and the protection piece 8 part no. 877 595 is used.

Apply LOCTITE 221 to countersunk screw 9 M5x12 with washer 10 and tighten screw to secure ball bearing 7.

Fit water pump gear 11 and lock drive sleeve 12 with spanner part no. 242 660. Apply LOCTITE 221 on Allen screw 13 M8x16 and tighten.

■ **ATTENTION:** The length of the Allen screw 13 M8 with thin screw head must be 16 mm. Never use a longer screw.

4.6) Fitting of oil inlet flange

See ill. 06 and 07

Grease new O-ring 1 and place into crankcase. Push oil inlet flange 2 into position in crankcase, ensuring that the two M6 thread holes are in horizontal position and passage for the oil return is correct.

◆ **NOTE:** The two threads M6 are not on a symmetrical pattern.

For better positioning loosely fit for the moment the governor flange 8 with the 2 Allen screws 12 M6x20 and the oil inlet flange 2 with the 2 Allen screws 13 M6x16.

Fit puller 3 part no. 877 615 on crankcase. Place press insert 4 part no. 877 590 into roller bearing 5 and put on centering 6 of spindle 7 and press bearing to positive stop position into crankcase. Fit circlip with sharp edge towards outside.

Abziehglocke ③ TNr. 877 615 auf das Kurbelgehäuse schrauben. Den Einpreßpilz ④ TNr. 877 590 in das ZR-Lager ⑤ legen, auf die Zentrierung ⑥ stecken und mit der Spindel ⑦ in das Kurbelgehäuse auf Anschlag einpressen. Seegering mit der scharfen Kante nach außen in die Nut einlegen.

■ **ACHTUNG:** Der Ölzulaufflansch darf nicht verkantet montiert und der O-Ring nicht eingeklemmt werden.

4.7) Verstellregler einbauen

Siehe dazu Bild 06 und 07

Reglerflansch ⑧ wieder demontieren. Distanzhülse ⑩ einsetzen und neuen O-Ring ⑨ 32x4 in das Kurbelgehäuse einlegen. Je einen O-Ring ⑪ 7x2 in den Ölzulaufflansch ② und in den Reglerflansch ⑧ einlegen und mit etwas Fett in Position halten. Reglerflansch aufsetzen und mit 4 Innensechskantschrauben ⑫ M6x20 am Kurbelgehäuse und mit 2 Innensechskantschrauben ⑬ M6x16 am Ölzulaufflansch befestigen.

■ **ACHTUNG:** Längere Schrauben zerstören den Ölzulaufflansch.

◆ **HINWEIS:** Die beiden Innensechskantschrauben für den Ölzulaufflansch werden mit LOCTITE 221 gesichert. Anzugsdrehmoment 10 Nm.

Verstellregler ⑭ und Dichtung ⑮ mit 3 Innensechskantschrauben ⑯ M8x40 und 1x Innensechskantschraube ⑰ M8x35 samt Federringen montieren und mit 22 Nm festziehen. Dabei achten, daß die Verzahnung in der Antriebshülse eingreift.

◆ **HINWEIS:** Die 35 mm lange Schraube ⑰ wird links unten montiert.

Verschlußschraube M10x1x8 samt Dichtring vom Ölpumpengehäuse entfernen. Reglerdruckölleitung ⑱ am Reglerflansch und am Ölpumpengehäuse unter beidseitiger Verwendung eines Dichtringes ⑲ montieren. Mit der Rohrschelle wird die Reglerdruckölleitung an der Kraftstoffpumpe abgestützt. Beide Hohlschrauben ⑳ mit 17 Nm festziehen.

Die Verschlußschrauben ㉑ und ㉒ mit LOCTITE 221 einstreichen und in den Reglerflansch einschrauben. Bei ㉑ kann, falls erforderlich, ein Druckmanometer für die Reglerdruck-Kontrolle angeschlossen werden. Der maximale Regeldruck liegt zwischen 22 und 25 bar. Der Regelbeginn erfolgt bei 3600 bis 3700 1/min.

Bei Fehlfunktion der Propellerregelung kann als Ursache

- Einstellung der Reglerbetätigung
- Funktion des Verstellreglers

■ **ATTENTION:** The oil inlet flange must be fitted well aligned and the O-ring must not be squeezed.

4.7) Fitting of the hydraulic propeller governor

See ill. 06 and 07

Remove governor flange ⑧ again. Fit distance sleeve ⑩ and new O-ring ⑨ 32x4 into the crankcase. Place one each O-ring ⑪ 7x2 into the oil inlet flange and into governor flange and keep them in position with some grease. Place governor flange and fix it with 4 Allen screws ⑫ M6x20 on crankcase and with 2 Allen screws ⑬ M6x16 on oil inlet flange.

■ **ATTENTION:** Longer screws will damage the oil inlet flange.

◆ **NOTE:** Secure both Allen screws for oil inlet flange with LOCTITE 221. Tightening torque 10 Nm (90 in.lb).

Fit propeller governor ⑭ and new gasket ⑮ with 3 Allen screws ⑯ M8x40 and 1 Allen screw ⑰ M8x35 with lock washers and tighten to 22 Nm (195 in.lb). Take care that teeth engage in the drive sleeve.

◆ **NOTE:** The 35 mm (1,38 in.) long screw ⑰ to be mounted on bottom left side.

Remove plug screw M10x1x8 and sealing ring from the oil pump housing. Connect pressure oil line ⑱ for hydraulic governor to governor flange and oil pump housing using a gasket ring ⑲ on each end. Tighten both banjo bolts ⑳ to 17 Nm (150 in.lb). The governor oil line is supported on the fuel pump by a pipe clamp.

Apply LOCTITE 221 on plug screw ㉑ and ㉒ and fit into governor flange. If required, a pressure gauge for pressure control can be connected at position ㉑. The maximum regulating pressure is 22 to 25 bar (320 - 360 p.s.i.). The governor starts working at 3600 to 3700 r.p.m.

At malfunction of propeller governing suspect the following as possible cause:

- adjustment of governor actuation
- function of propeller governor
- insufficient oil pressure, oil pressure fluctuations
- propeller pitch control.

- zu geringer Öldruck, Öldruckschwankung
 - Propellerverstellung
- angenommen werden.

4.8) Verschlußdeckel in der Propellerwelle entfernen

Siehe dazu Bild 08

Die Propellerwelle ❶ der Type 912 A4 ist mit der der Type 912 A3 identisch. Lediglich der Verschlußdeckel ❷, im Inneren der Propellerwelle, muß mit einem geeignetem Dorn entfernt werden.

■ **ACHTUNG:** **Dazu das komplette Propellergetriebe auf eine geeignete Unterlage stellen um das Rillenkugellager nicht zu beschädigen.**

Bohrung der Propellerwelle auf LOCTITE Reste bzw. auf Fremdkörper prüfen und reinigen. Propellerwelle entsprechend der bereits erfolgten Laufzeit auf Verwendbarkeit prüfen. Siehe dazu die Verschleißwerte, Kapitel 15, im Wartungshandbuch.

4.9) Propellergetriebe einbauen

Siehe dazu Bild 09 und 10

Sicht- und Maßkontrolle der abtriebseitigen Kurbelwelle ❶ durchführen. Siehe dazu Maß ❶ im Kapitel 15 des Wartungshandbuches. Falls ausgebaut, das Antriebsrad ❷ auf die Kurbelwelle schieben. Sk-Mutter ❸ M30x1,5 mit LOCTITE 221 einstreichen und samt Schnorrscheibe ❹ VS30 auf die Kurbelwelle schrauben. Anzugsdrehmoment 200 Nm.

■ **ACHTUNG:** **Klauenrad und Antriebsrad sind gepaart und an der Stirnseite ❺ mit einer fortlaufenden Seriennummer versehen. Nur Teile mit gleicher Seriennummer verwenden!**

Dichtfläche von Getriebegehäuse und Kurbelgehäuse reinigen. Beide Zylinderstifte 6x20 in das Kurbelgehäuse bzw. Getriebegehäuse einsetzen. ZR-Lagerstelle auf der Propellerwelle einölen.

Die Rollen des ZR-Lagers mit Fett in Position halten, um die Montage der Propellerwelle zu erleichtern.

Getriebegehäuse, mit komplett vormontiertem Getriebe, an der Dichtfläche mit Flächendichtungsmittel LOCTITE 574 einstreichen und aufsetzen. Dabei die Propellerwelle etwas bewegen, um den Eingriff des Klauenrades zu ermöglichen. Durch leichtes Klopfen mit dem Gummihammer auf das Getriebegehäuse (nicht auf die Propellerwelle) wird das Getriebe auf das Kurbelgehäuse geschoben.

4.8) Removal of the plug in the propeller shaft

See ill. 08

The propeller shaft ❶ of type 912 A4 is identical with that of type 912 A3. Only the plug ❷ in the bore of the propeller shaft has to be removed with a suitable punch.

■ **ATTENTION:** **Place the propeller gearbox ass'y on a suitable support to prevent any damage to the ball bearing.**

Check the bore of the propeller shaft for remains of LOCTITE and foreign matter and clean it. Verify usability corresponding to period of operation. Consult the table of wear limits, Chapter 15, in the Maintenance Manual.

4.9) Installation of the propeller gearbox

See ill. 09 and 10

Visually inspect and check dimensions of the p.t.o. crankshaft end ❶. Verify dimension ❶, Chapter 15, in Maintenance Manual. If drive gear ❷ has been removed, refit it on crankshaft. Tighten hex. nut ❸ M30 x 1,5 secured with LOCTITE 221 and friction washer ❹ VS30 to 200 Nm (1770 in.lb).

■ **ATTENTION:** **Dog gear and drive gear are a matched pair and are marked on the front face ❺ with a serial number. Use only a set of the same serial number.**

Clean sealing surface of gear cover and crankcase. Insert both dowel pins 6x20 into crankcase or gear cover. Lubricate bearing bore for propeller shaft.

Keep the rollers of the roller bearing in position with grease to facilitate assembly of propeller shaft.

Position gear cover with completely pre-assembled gear unit, previously coated with sealing compound LOCTITE 574. Turn propeller shaft slightly to allow the dog gear to engage. By gently tapping on the gear cover with a mallet (not on propeller shaft) the gearbox is fitted on crankcase.

◆ **NOTE:** **If at a gap of approx. 10 mm (0.4 in.) resistance is felt, the rollers must be better aligned and/or the vacuum pump gear be turned to allow engagement.**

■ **ATTENTION:** **If excessive force is applied at assembly, the roller bearing or the vacuum pump drive can be damaged. If oil gets on the sealing surface due to difficult assembly, clean it and apply again sealing compound LOCTITE 574.**

◆ **HINWEIS:** Wenn bei einem Spalt von etwa 10 mm fester Widerstand auftritt, sind möglicherweise die Lagerrollen des ZR-Lagers nicht in Position. Die Rollen neuerlich besser mit Fett fixieren, nach außen drücken und / oder das Vakuumpumpenrad zwecks Eingriff etwas verdrehen.

■ **ACHTUNG:** Bei zu hoher Montagekraft kann das Rollenlager oder der Verstellreglertrieb beschädigt werden. Wenn bei anfänglichen Montageverzögerungen wieder Öl auf die Dichtfläche gelangt, ist diese wieder zu reinigen und erneut mit Flächendichtmittel LOCTITE 574 einzustreichen.

Getriebe gleichmäßig mit 2 Zyl.Schrauben M8x45 und 8 Zyl.Schrauben ⑥ M6x45 samt Federringen kreuzweise verschrauben. Anzugsdrehmoment für Zyl.Schraube M8 = 25 Nm und für Zyl.Schraube M6 = 10 Nm. Zahnflankenspiel mit der Meßuhr ⑦ radial am Propellerflansch ⑧ kontrollieren. Siehe dazu Maß ⑳ im Kapitel 15 des Wartungshandbuches.

Kraftstoffpumpe ⑨ mit Isolierflansch ⑩ aufbauen, Rohrschelle ⑪ mit Verstellregler-Druckölleitung aufschieben und mit Sk-Mutter ⑬ M8 samt Federring A8 ⑫ festschrauben. Anzugsdrehmoment 15 Nm.

Kurbelwellen-Fixierschraube entfernen und Kurbelwellen-Verschlußschraube M8 x 20 samt Cu-Dichtring mit 22 Nm einschrauben. Zur Kontrolle Kurbelwelle mit Schlüssel SW 24 an der magnetseitigen Sk-Schraube durchdrehen.

4.10) Propeller aufbauen

Verstellpropeller nach Angaben des Propeller- bzw. Fluggeräteherstellers montieren. Minuspol der Bordbatterie anschließen.

5) Probelauf

Kraftstoffhahnhahn öffnen und Kraftstoffsystem mit der elektrischen Kraftstoffpumpe füllen. Motor starten und warmlaufen lassen. Funktion des Verstellpropellers nach Herstellerangaben prüfen. Magnetcheck durchführen. Dichtheitskontrolle durchführen.

▲ **WARNUNG:** Wenn Sie eine Passage dieser Information nicht verstehen, oder wenn Sie aus anderen Gründen die erforderlichen Überprüfungen oder Reparaturen nicht durchführen können, wenden Sie sich bitte an Ihren nächsten autorisierten ROTAX Vertreter für Flugmotoren.

▲ **WARNUNG:** Nichtbeachtung dieser Empfehlungen kann zu Motor- und Personenschaden oder Tod führen!

Tighten gearbox evenly with 2 Allen screws M8x45 and 8 Allen screws ⑥ M6x45 with lock washers crosswise. Torque for M8 = 25 Nm (220 in.lb), for M6 = 10 Nm (90 in.lb). Check backlash of gears with a dial gauge ⑦ radially on propeller flange ⑧. See dimension ⑳ in Chapter 15 of Maintenance Manual.

Install fuel pump ⑨ along with insulating gasket ⑩, fit pipe clamp ⑪ securing the pressure oil line to the hydraulic governor and tighten hex. nut ⑬ M8 and lock washer A8 ⑫ to 15 Nm (133 in.lb).

Remove crankshaft locking screw and fit instead plug screw M8x20 along with copper sealing ring, tighten to 15 Nm (133 in.lb). To verify free rotation, crank with a spanner 24 a/f on the magneto side hex. hd. screw.

4.10) Fitting of the propeller

Attach propeller according to propeller manufacturer or aircraft builder. Connect minus terminal of aircraft battery.

5) Trial run

Open fuel cock and fill fuel system by the electric fuel pump. Start engine and let it warm up. Check operation of the adjustable propeller according to specifications of the manufacturer. Conduct ignition check and leakage check.

▲ **WARNING:** If any part of this information is not fully understood or if for some reason the required checks or repair work can not be performed under personal control please contact your closest authorized ROTAX dealer.

▲ **WARNING:** Non-compliance with these recommendations could result in engine stoppage and personal injury or even death.

Translation has been done to best knowledge and judgement-in any case the original text in German language is authoritative!

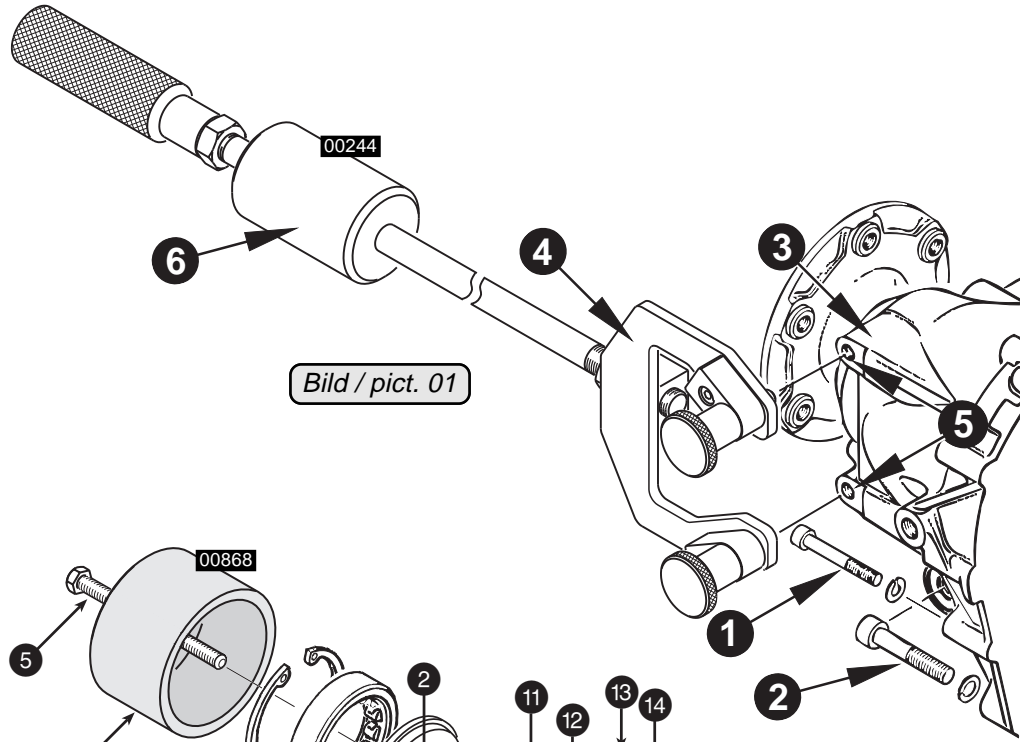


Bild / pict. 01

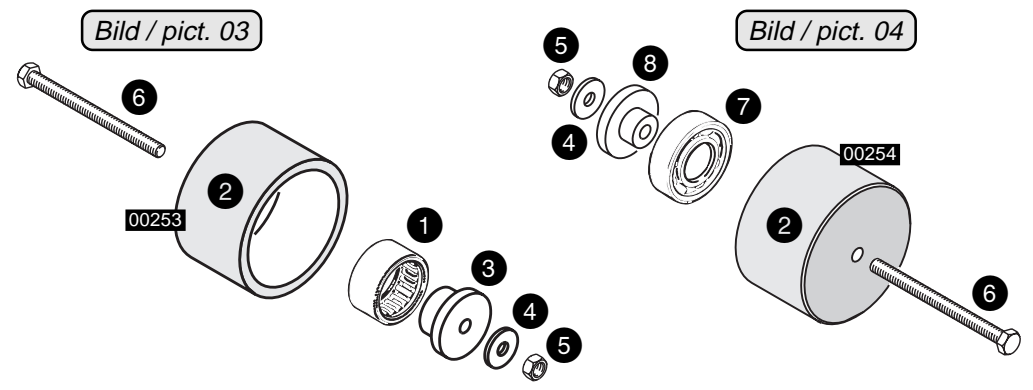


Bild / pict. 03

Bild / pict. 04

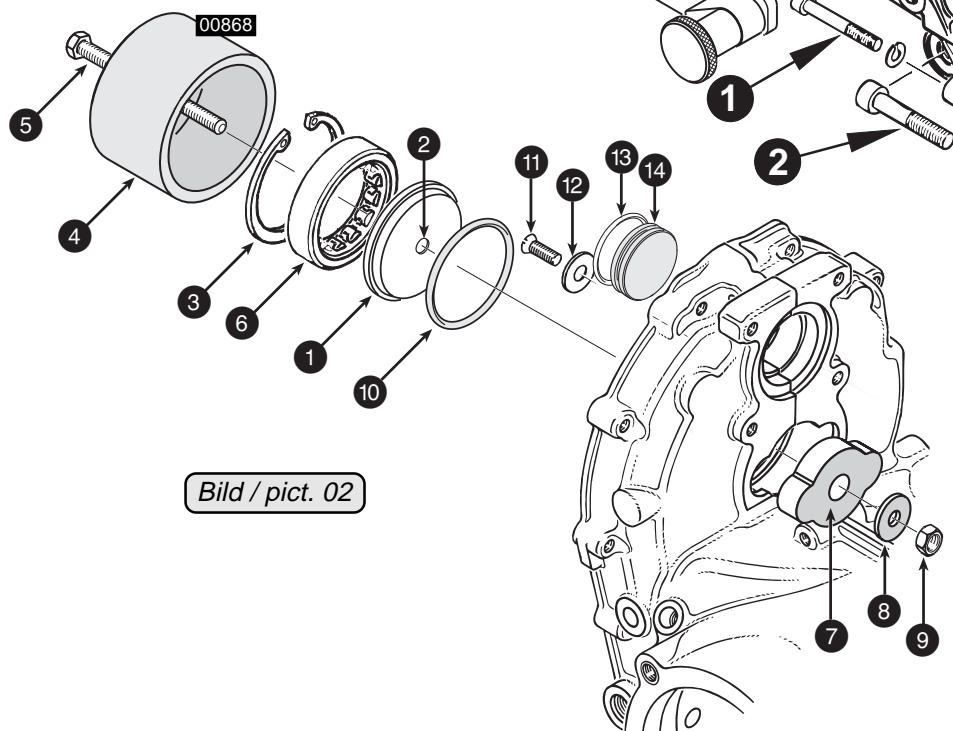


Bild / pict. 02

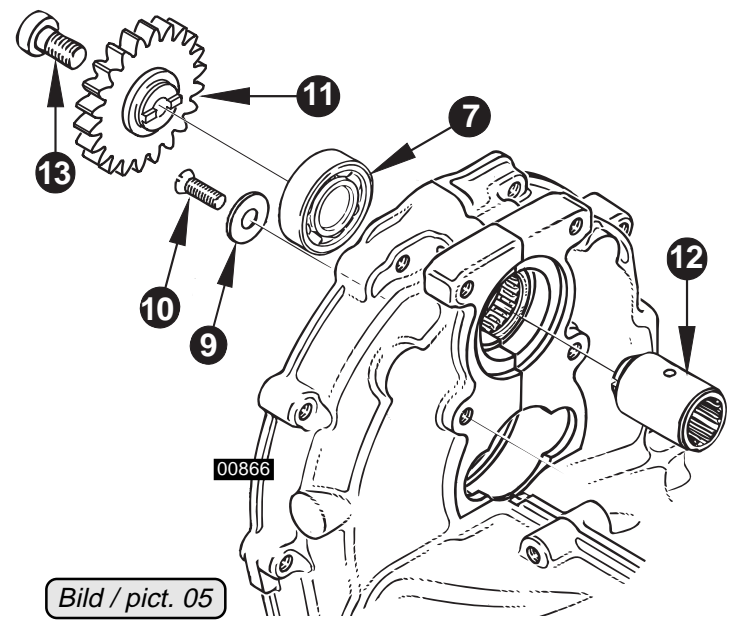


Bild / pict. 05

